

Pant horní protikus, sklo-sklo



80-50-040



80-50-041

Popis:

Pant horní protikus, sklo-sklo

Art. num.: 80-50-040

Design: hranatý, zaoblený

Materiál: kartáčovaná nerez

Výkresy:

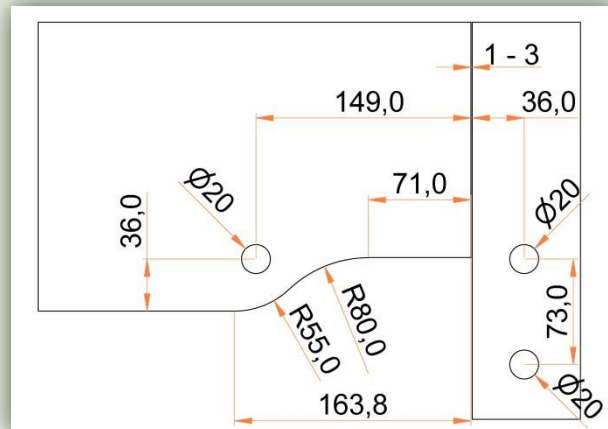
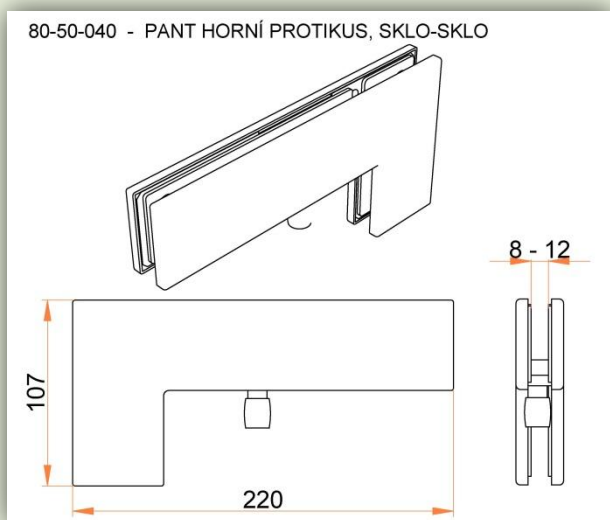


Foto:

